

PRIMER TRIMESTRE

Unidad 3. Matemáticas

AA

Nombre y apellidos:

Curso: Fecha:

 Colorea el valor de la cifra 2.

182 →

2 C	2 D	2 U
-----	-----	-----

129 →


2 C	2 D	2 U
-----	-----	-----

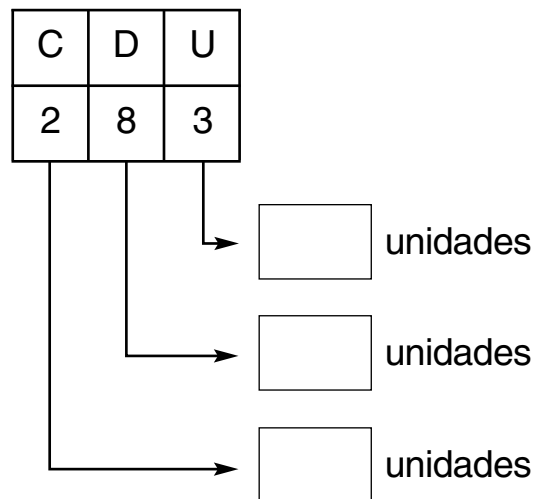
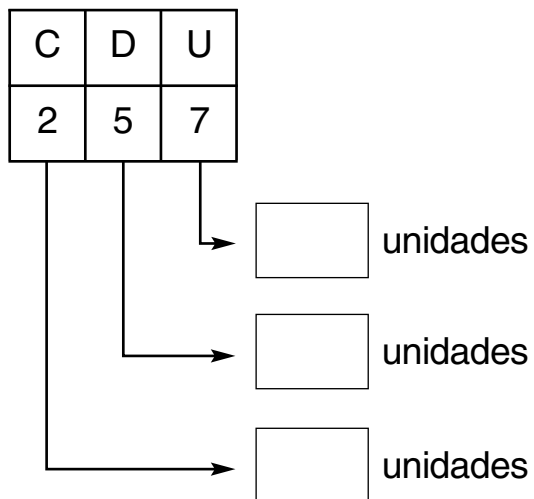
236 →


2 C	2 D	2 U
-----	-----	-----

152 →

2 C	2 D	2 U
-----	-----	-----

 Escribe el valor de las cifras de estos números:



 Relaciona estas sumas:

$12 + 3$

$8 + 4 + 3$

$6 + 10$

$13 + 3$

$9 + 2 + 6$

$11 + 6$

$9 + 8$

$6 + 7 + 3$

$8 + 7$
